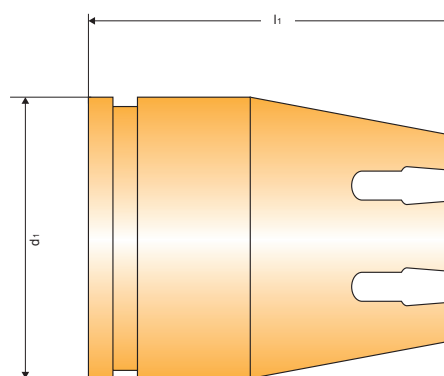


Keramikringhalter / Ferrule holder

Typ KRH / Type KRH

HRUSCHKA

BOLZENSCHWEISSTECHNIK - STUD WELDING



Alle Angaben in mm / All specifications in mm

Typ	l ₁	Ø Bolzen	d ₁
KRH6	25	6	Ø22
KRH8	25	8	Ø22
KRH10	25	10	Ø22

Typ	l ₁	Ø Bolzen	d ₁
KRH12	25	12	Ø29
KRH16	25	16	Ø29
KRH20	25	20	Ø29