

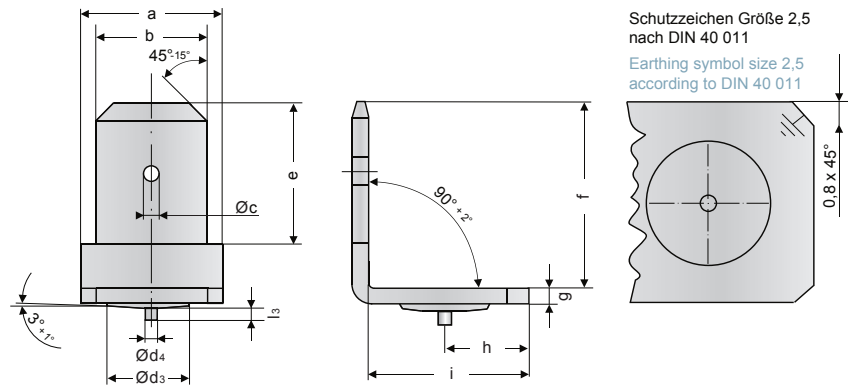
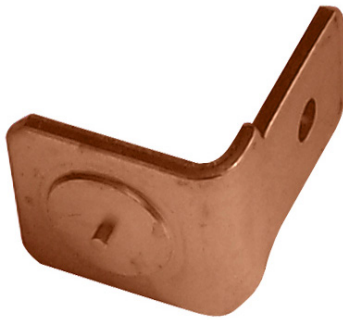
Spitzenzündung / Capacitor Discharge

Flachstecker 6,3 Typ FS-1 / Tab Connector 6,3 type FS-1

Angelehnt an EN ISO 13918 / Following the EN ISO 13918
In allen gängigen Werkstoffen / In all common materials

HRUSCHKA

BOLZENSCHWEISSTECHNIK - STUD WELDING



Alle Angaben in mm / All specifications in mm

a (± 0.2)	b ($+0.1 / -0.16$)	c ($+0.2$)	e (± 0.2)	d_3 (± 0.1)	d_4 (± 0.05)	l_3 ($+0.05 / 0.02$)
8	6.3	1.65	8	5	0.7	0.7

f (± 0.2)	g (± 0.03)	h (± 0.2)	i (± 0.2)
10.5	0.8	4.25	8.5

Gewichte (kg pro 1.000) ⁽¹⁾ / Weight data (kg per 1.000) ⁽¹⁾

Stahl 4.8 verkupfert / Copper-plated steel 4.8
A2-50 (V2A) / A2-50 (V2A)

Typ	
63-1	1

EN AW-ALMg 3 / EN AW-ALMg 3

Typ	
63-1	0.5

CuZn37 (Ms 63) / CuZn37 (Ms 63)

Typ	
63-1	0.98

1) Aufgrund der Toleranzen sind die Werte des Gewichtes nur Ungefährwerte. / Due to the tolerances the weights data are only approximated values.
Änderungen und Irrtümer vorbehalten. / Changes and errors excepted.

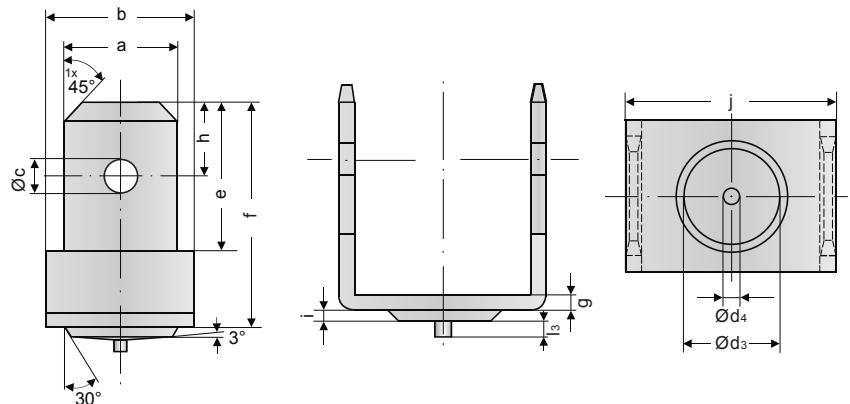
Spitzenzündung / Capacitor Discharge

Doppelflachstecker 6,3 Typ FS-2 / Double Tab Connector 6,3 type FS-2

Angelehnt an EN ISO 13918 / Following the EN ISO 13918
In allen gängigen Werkstoffen / In all common materials

HRUSCHKA

BOLZENSCHWEISSTECHNIK - STUD WELDING



Alle Angaben in mm / All specifications in mm

a	b	c	e	d ₃	d ₄	l ₃
8	6.3	1.65	8	5	0.8	0.8

f	g	h	SV	VA	MS	I	AL	j
12.1	0.8	4			0.5	0.6		11.1

Gewichte (kg pro 1.000) ⁽¹⁾ / Weight data (kg per 1.000) ⁽¹⁾

Stahl 4.8 verkupfert / Copper-plated steel 4.8
A2-50 (V2A) / A2-50 (V2A)

Typ	
63-2	1.3

EN AW-ALMg 3 / EN AW-ALMg 3

Typ	
63-2	0.63

CuZn37 (Ms 63) / CuZn37 (Ms 63)

Typ	
63-2	1.35

1) Aufgrund der Toleranzen sind die Werte des Gewichtes nur Ungefährwerte. / Due to the tolerances the weights data are only approximated values.
Änderungen und Irrtümer vorbehalten. / Changes and errors excepted.